

# TRANSMISOR DE TEMPERATURA 4-20 mA para ambiente

# TTA-370

**Desin**  
Instruments

## DESCRIPCION

El **TTA-370** es un transmisor de Temperatura que permite la transmisión a distancia en forma de señal 4-20 mA y conexión a 2 hilos. Para uso en ambientes limpios.

- Sonda para uso en ambiente
- Caja decorativa en termoplástico
- Sensor de temperatura Pt 100 (IEC-751)
- Salida 4-20 mA para temperatura  
conexión a 2 hilos
- Margen de trabajo 0-50 °C
- Tiempo de respuesta normal: 10 segundos
- Exactitud  $\pm 0,3\%$  °C
- Alimentación 12 a 40 Vdc
- Montaje en tecnología SMD



## DESCRIPCION ESPECIFICA

La **TTA-370** dispone de un circuito de medida para Temperatura basado en un sensor Pt 100, también con salida 4-20 mA.

Este tipo de sonda **TTA-370** evita los problemas de lecturas erróneas asociadas a sondas clásicas de tipo mecánico, ya que al basarse únicamente en variación de parámetros eléctricos no tiene partes móviles. El conjunto está protegido por una caja de diseño que puede ser ubicada sin desentonar, tanto en lugares elegantes como industriales.

Como complemento, fabricamos una amplia gama de instrumentos digitales para usar en conjunto con las sondas **TTA-370**. Todos ellos con entrada 4-20 mA y alimentación auxiliar incorporada.

- Reguladores digitales PID configurables, con alarmas: **serie BS-1000, LS-3000 y HS-7000**
- Indicadores digitales configurables, con o sin alarmas: **serie BS-1000, LS-3000 y HS-7000**
- Indicadores digitales autoalimentados por la misma línea de señal 4-20 mA: **PM-3650, PM-6670, PM-2659**
- Registradores potenciométricos e híbridos configurables: **ZAX-2010/20/60, MINITRACE 6000/4000**
- Fuentes de alimentación conmutadas y lineales de 24 Vdc y 1 A.: **FAC-24/1000**
- Sistemas inteligentes de adquisición de medidas y control por PC: **DAS-8000 y HS-7000**



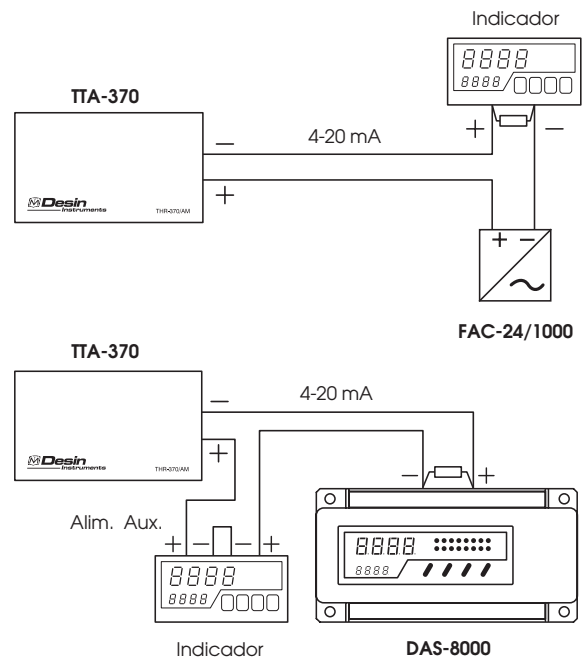
131.34

## CARACTERISTICAS TECNICAS

- Elemento sensor: ..... Pt 100
- Salida señal: ..... 4-20 mA (0/50 °C)
- Temperatura de trabajo: ..... -10 + 50 °C
- Exactitud en Temperatura: ..... ±0,3 %
- Repetibilidad: ..... 0,2 %
- Zero y span: ..... accesibles
- Margen de ajuste: ..... ±5 % mínimo
- Alimentación: ..... 12 a 40 Vdc
- Carga máxima (K $\Omega$ ): .....  $\frac{V_{cc} - 12}{20 \text{ mA}}$
- Caja: ..... plástico ABS
- Salida de conexión: ..... orificio trasero

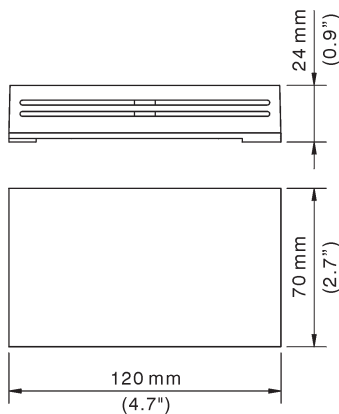
## CONEXION ELECTRICA

**IMPORTANTE:** La alimentación del transmisor es remota y está superpuesta a las líneas de señal.



**NOTA:** Los instrumentos de nuestra línea disponen, salvo excepciones, de fuente auxiliar 24 Vdc 30 mA incorporada, aislada. Consultar.

## MEDIDAS



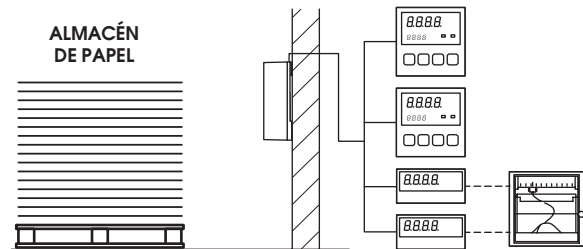
Peso: 165 g

## COMO PEDIRLO

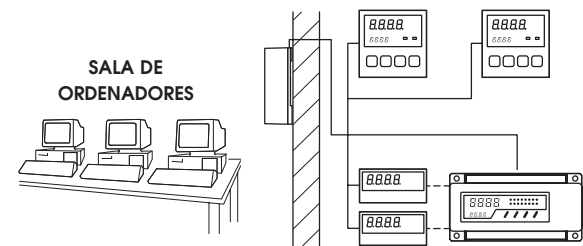
- Modelo: **TTA-370**
- Especificar el tipo de proceso
- Especificar márgenes de trabajo en °C (o °F)

## APLICACIONES

Climatización de salas de ordenadores, oficinas, museos, almacenes, fabricación productos estériles, farmacia, hospitales, invernaderos limpios, edificios y domótica en general.



Instalación típica de una **TTA-370** para control y registro de temperatura en un almacén.



Instalación típica de una **TTA-370** para control y registro de temperatura en salas estériles.