

TRANSMISORES DE PRESIÓN

para aplicaciones
sanitarias

TPM-40

Desin
Instruments

DESCRIPCION

Es la combinación de 3 elementos:
Transmisor de presión, interruptor de presión inteligente
y display digital

- DISPLAY DE 4 DÍGITOS (7 SEGMENTOS) ORIENTABLE
- DISPONE DE 1 O 2 SETPOINTS CON HISTÉRESIS CONFIGURABLE
- RANGOS DE PRESIÓN ENTRE 0 ... 100 mbar y 0 ...40 bar
- RANGOS ESPECIALES E.G. -250 MBAR A +150 MBAR BAJO DEMANDA
- SEÑALES DE SALIDA 4 ... 20 mA / 2 HILOS , 0 ... 20 mA ó 0 ... 10 V / 3 HILOS (EN OPCIÓN)
- TEMPERATURA DE PROCESO DE 150 O 300 °C CON COLUMNA DE REFRIGERACIÓN (EN OPCIÓN)
- DISTINTOS TIPOS DE CONEXIONES A PROCESO Y ELÉCTRICAS
- PEQUEÑO EFECTO TÉRMICO
- RAPIDEZ DE RESPUESTA
- EXCELENTE ESTABILIDAD A LARGO PLAZO
- ALTA RESISTENCIA A CORTOCIRCUITOS, SOBRE VOLTAJE, CONEXIONES INCORRECTAS
- MUY ROBUSTO FRENTE A CONDICIONES SEVERAS



DESCRIPCION ESPECIFICA

Las áreas de aplicación de transmisor de presión TPM-40 van desde la neumática a la hidráulica que requieren una exactitud y estabilidad a largo plazo. Es ideal para todos los medios compatibles con acero inoxidable.

Para la utilización en procesos como industria farmacéutica o alimentaria existen distintos tipos de diafragmas rasantes del acero inoxidable soldados con soldadura autógena. En display de 4-dígitos LED, podemos visualizar la presión del sistema. Permite ser configurado por teclado. Dispone de funciones como protección del acceso, configuración de la indicación y set points, etc.. Los setpoints son totalmente configurables dentro de la gama del 0 al 100 % de rango de presión nominal. Como adicional el usuario puede rotar y posicionar el indicador digital de acuerdo con las necesidades del proceso.

Fabricamos una amplia gama de instrumentos de medida y control con entrada 4-20 mA para conectar al transmisor de presión relativa:

- Reguladores: serie BS-2000, LS-3000 y HS-7000
- Indicadores: serie BS-2000, LS-3000 y HS-7000
- Indicadores digitales autoalimentados: PM-3650 y PM-6670
- Fuentes de alimentación conmutadas y lineales de 24 Vdc y 1 A: FAC-24/1000
- Sistemas inteligentes de adquisición de medidas y control por PC: DAS-8000 y HS-7000



127.54

CARACTERISTICAS TECNICAS

- Presión (bar):

Relativa: -1.0 0.1 0.16 0.25 0.4 0.6 1 1.6 2.5 4 6 10 16 25 40¹⁾

Absoluta: - - - - - 0.6 1 1.6 2.5 4 6 10 16 25 40

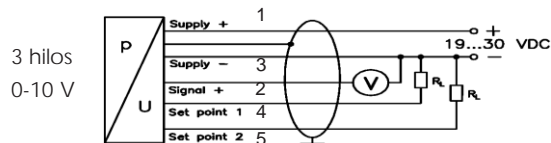
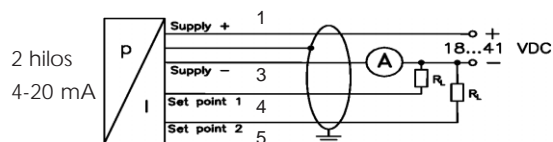
Sobrepresión: 3 1 1 1 1 3 3 6 6 20 20 60 60 60 100

- Exactitud: ≤± 0,35 % FSO
- Conexión a proceso: 1" GAS DIN 3852
1/2" GAS DIN EN 837-1/-3 / 1/4" GAS DIN 3852
1/4" NPT / 1/2" NPT
1/4" GAS EN 837-1/-3 / 1/2" GAS flush (P_N<40 bar)
- Protección encapsulado: IP-65 conector DIN 43650
- Salida: 4-20 mA 2 hilos
(opción 0-10 V 3 hilos)
- Conexión eléctrica: conector
- Tensión alimentación: entre 18 y 41 Vcc 2 hilos
entre 19 y 30 Vcc 3 hilos
- Carga máxima:
 - 2 hilos [U_B (V) -18 V] / 0,02 A
 - 3 hilos >1 MΩ
- Temperatura de trabajo
 - Sensor: -25 a +125 °C
 - Ambiente: 0 a +85 °C
 - Almacenaje: -40 a +85 °C
- Resistencia a vibraciones: 10 g RMS (20 a 2000 Hz)
- Resistencia a choques: 100 g / 11 ms
- Materiales:
 - Caja Acero inox. 1.4301
 - Membrana Acero inox. 1.4435
 - Juntas FKM / P_N≥100 bar: NBR

¹⁾ la medición empieza a presión atmosférica

CONEXIÓN ELECTRICA

		Electrical connection			
		M12x1 (5-pin) (plastic version)	M12x1 (5-pin) (metal version)	Cable colours (DIN 47100)	DIN 43650
2-wire-system	Pin configuration				
	Supply +	1	1	white	1
	Supply -	3	3	brown	2
	Set point 1	4	4	grey	3
	Set point 2	5	5	pink	-
	Ground	via pressure port	connectors housing	Cable shield	ground contact
3-wire-system	Pin configuration				
	Supply +	1	1	white	
	Supply -	3	3	brown	
	Signal +	2	2	green	
	Set point 1	4	4	grey	
	Set point 2	5	5	pink	
	Ground	via pressure port	connectors housing	Cable shield	



0715_H127.54-2

APLICACIONES

- Aplicación en control de procesos
- Medios viscosos
- Industria química
- Alimentaria, papelera y farmacéutica

COMO PEDIRLO

MODELOS:

TPM-40 Rangos de 0,1 a 40 bar

TPM-40/D Rango de -1 a 0 bar

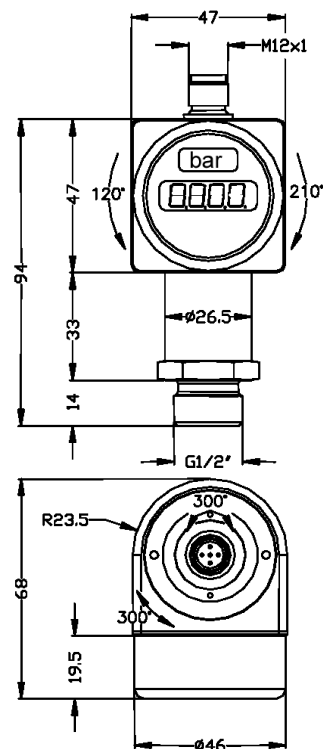
Opciones:

Rangos especiales

Presión Absoluta

Salida 0/10 V, 0-20 mA a 3 hilos

MEDIDAS



Peso: aprox. 0,200 kg

Queda reservado el derecho de introducir modificaciones en las características enunciadas sin previo aviso