

# TRANSMISORES DE PRESIÓN DIFERENCIAL para líquidos y gases

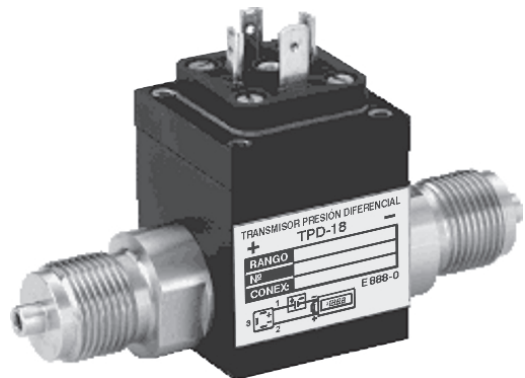
# TPD-18

**Desin**  
Instruments

## DESCRIPCION

La serie **TPD-18** son transmisores de presión diferencial para aplicaciones de medición en líquidos y gases compatibles con sensor de acero inoxidable, en rangos de 0,2 a 16 bar.

- MEDIDA DE PRESIÓN DIFERENCIAL
- SALIDAS DE CORRIENTE 4 ... 20 mA / 2 HILOS
- SOBREPRESIÓN PERMITIDA HASTA 4 VECES EL RANGO POR CADA TOMA
- EXACTITUD DE 0,5% FSO SEGÚN IEC 60770
- ALTA RESISTENCIA A CORTOCIRCUITOS, SOBRE VOLTAJE, CONEXIONES INCORRECTAS
- MUY ROBUSTO FRENTE A CONDICIONES SEVERAS



CE

## DESCRIPCION ESPECIFICA

La serie **TPD-18** son transmisores de presión diferencial para uso industrial universal. Permite medir en líquidos y gases compatibles con acero inoxidable, 1,4571 o 1,4404 y dispone de juntas FKM. La salida 4 /20 mA es proporcional a la diferencia de presión entre las 2 tomas del proceso.

Dispone de 2 conexiones a proceso ½ "G macho o hembra (en opción), la caja se fabrica en aluminio anodizado negro, la conexión eléctrica se realiza a través de un conector DIN 43650.

Fabricamos una amplia gama de instrumentos de medida y control con entrada 4-20 mA para conectar al transmisor de presión relativa **TPD-18**:

- Reguladores digitales PID configurables, con alarmas: **serie BS-2000, LS-3000 y HS-7000**
- Indicadores digitales configurables, con o sin alarmas: **serie BS-2000, LS-3000 y HS-7000**
- Indicadores digitales autoalimentados por la misma línea de señal 4-20 mA: **PM-3650 y PM-6670**
- Fuentes de alimentación conmutadas y lineales de 24 Vdc y 1 A: **FAC-24/1000**
- Sistemas inteligentes de adquisición de medidas y control por PC: **DAS-8000 y HS-7000**



127.47

## CARACTERISTICAS TECNICAS

### TPD-18

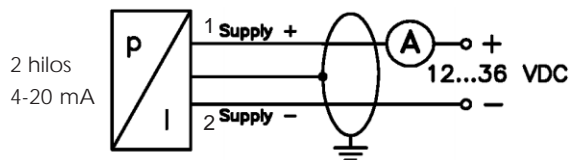
- Presión (bar):

Nominal:	0,2	0,4	1	2,5	6	16
Diferencial:	0,02	0,04	0,1	0,25	0,6	1,6
	hasta 0,2	hasta 0,4	hasta 1	hasta 2,5	hasta 6	hasta 16
Estática en 1 toma:	0,5	1	3	6	20	60

- Exactitud: .....  $\leq \pm 0,5\%$  FSO
- Conexión a proceso: ..... 1/2" GAS DIN EN 837-1 / -3
- Salida: ..... 4-20 mA 2 hilos
- Conexión eléctrica: ..... conector DIN 43650
- Tensión alimentación: ..... entre 12 y 36 Vcc
- Carga máxima: .... Corriente 2 hilos ( $U_B$  [V]-12) / 0,02A
- Temperatura de trabajo .....
  - Sensor: ..... -25 a + 125 °C
  - Ambiente: ..... -25 a + 85 °C
  - Almacenaje: ..... -40 a + 125 °C
- Materiales:
  - Caja ..... Aluminio negro anodizado
  - Membrana ..... Acero inox. 1.4404
  - Juntas ..... FKM
- Resistencia a vibraciones: ..... 10 g (20 Hz - 2KHz)
- Resistencia a choques: ..... 100 g / 11 ms

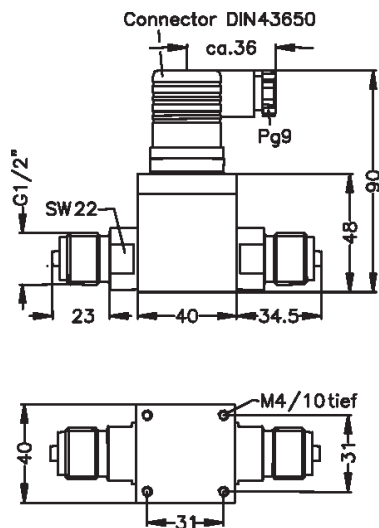
## CONEXIÓN ELECTRICA

		DIN 43650
2-wire-system:	Supply +	1
	Supply -	2
	Ground	Ground pin

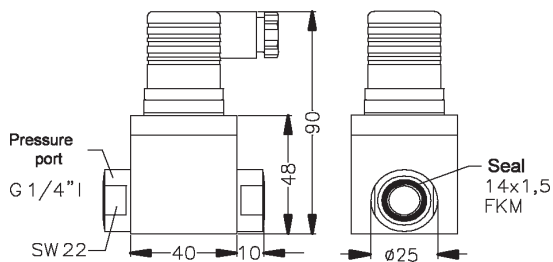


## MEDIDAS

Con conexión a proceso macho-macho



Con conexión a proceso hembra-hembra



Peso: aprox. 0,250 kg

## APLICACIONES

- Aplicaciones generales de medición de presión diferencial
- Control de caudal
- Control de filtros

## COMO PEDIRLO

TPD-18 Presión Diferencial.  
Rango 0 - 0,02 hasta 0 - 16 bar

Opciones:  
Rangos especiales