

TRANSMISORES DE NIVEL CON MEMBRANA para montaje exterior

TNE-11/TNE-12/LL .../HL

Desin
Instruments

DESCRIPCION

TNE-11

- RANGOS ENTRE 0 ... 1,6 mCA Y 0 ... 600 mCA
- APLICABLE PARA FLUIDOS COMPATIBLES CON SENSOR CERÁMICO DE ALUMINA

TNE-12/LL .../HL

- RANGOS ENTRE 0 ... 0,4 mCA Y 0 ... 400 mCA
- APLICABLE PARA AGUA Y TODOS LOS FLUIDOS COMPATIBLES CON ACERO INOXIDABLE

TNE-11/TNE-12/LL .../HL

- RANGOS ESPECIALES A MEDIDA: P.E. 0 ... 55 mCA
- EXACTITUD SEGÚN IEC 60770: 0,35%
- SEÑALES DE SALIDA 4 ... 20 mA / 2 HILOS (0 ... 10 V / 3 HILOS en opción)
- BAJO EFECTO DE LA TEMPERATURA
- EXCELENTE ESTABILIDAD A LARGO PLAZO
- ALTA RESISTENCIA A FALLOS ELÉCTRICOS CAUSADOS POR CONEXIONES INCORRECTAS O CORTOCIRCUITOS Y SOBREVOLTAJES
- LARGA VIDA DE OPERACIÓN
- DIAFRAGMA RASANTE O CASI-RASANTE
- ROBUSTOS Y FIABLES
- CERTIFICADO ATEX (consultar modelos)
Ex II 1G EEx ia IIC T4 (sólo 4 ... 20 mA / 2 HILOS)
(TÜV 03 ATEX 2006 X)

TNE-11



TNE-12/LL .../HL



CE

DESCRIPCION ESPECIFICA

TNE-11/TNE-12/LL .../HL

Las series **TNE** de transmisores roscados con diafragma rasante son ideales para la medición de niveles de líquidos en continuo en tanques abiertos. La serie también es adecuada para mediciones de baja y media presión en mezclas y medios viscosos donde se requiere montar un diafragma rasante.

La columna de líquido sobre el transmisor genera una presión, que se transfiere vía diafragma a través del aceite inerte de relleno hacia el elemento sensor, que es proporcional al nivel líquido, en señales de salida estándares de corriente o voltaje.

El diafragma es rasante con una rosca de 3/4" G; una junta detrás de los hilos de rosca proporciona un sellado del transmisor.

Fabricamos una amplia gama de instrumentos de medida y control con entrada 4-20 mA para conectar al transmisor de nivel:

- Reguladores digitales PID configurables, con alarmas: **serie BS-2000, LS-3000 y HS-7000**
- Indicadores digitales configurables, con o sin alarmas: **serie BS-2000, LS-3000 y HS-7000**
- Indicadores digitales autoalimentados por la misma línea de señal 4-20 mA: **PM-3650 y PM-6670**
- Fuentes de alimentación conmutadas y lineales de 24 Vdc y 1 A: **FAC-24/1000**
- Sistemas inteligentes de adquisición de medidas y control por PC: **DAS-8000 y HS-7000**



127.50

CARACTERÍSTICAS TÉCNICAS

TNE-11

- Rangos:

| | 1 1/2" GAS | | | | | | 3/4" GAS | | | | | | | |
|----------------|------------|------|-----|-----|-----|-----|----------|----|----|-----|-----|-----|-----|-----|
| Presión (bar): | 0,16 | 0,25 | 0,4 | 0,6 | 1,0 | 1,6 | 2,5 | 4 | 6 | 10 | 16 | 25 | 40 | 60 |
| Nivel mCA: | 1,6 | 2,5 | 4 | 6 | 10 | 16 | 25 | 40 | 60 | 100 | 160 | 250 | 400 | 600 |
| Sobrepresión: | 0,6 | 0,6 | 1,5 | 1,5 | 3 | 7 | 7 | 12 | 12 | 25 | 50 | 50 | 120 | 120 |

- Exactitud: $\leq \pm 0,35$ % FSO
- Conexión a proceso: 1 1/2" GAS ó 3/4" GAS DIN 3852
- Protección encapsulado: IP-65 conector
- Salida: 4-20 mA 2 hilos
(opción 0-10 V 3 hilos)
- Conexión eléctrica: conector DIN 43650
- Tensión alimentación: entre 12 y 36 Vcc
- Carga máxima: 2 hilos (U_B (V) -12 V) / 0,02 A
- Temperatura de trabajo
Sensor: -25 a +135 °C
Ambiente: -25 a +85 °C
- Tiempo de respuesta: < 5 ms
- Materiales:
Caja Acero inox. 1.4571
Membrana AL₂O₃ 96%
Juntas FKM

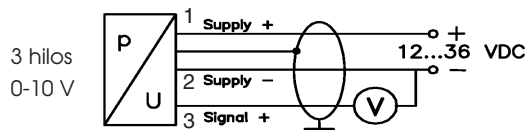
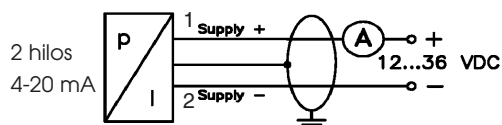
TNE-12/LL .../HL

- Rangos:

| | LL | | | | | | HL | | | | | | | | | |
|----------------|------|------|-----|------|------|-----|-----|-----|-----|-----|----|----|-----|-----|-----|-----|
| Presión (bar): | 0,04 | 0,06 | 0,1 | 0,16 | 0,25 | 0,4 | 0,6 | 1,0 | 1,6 | 2,5 | 4 | 6 | 10 | 16 | 25 | 40 |
| Nivel mCA: | 0,4 | 0,6 | 1,0 | 1,6 | 2,5 | 4 | 6 | 10 | 16 | 25 | 40 | 60 | 100 | 160 | 250 | 400 |
| Sobrepresión: | 0,2 | 0,2 | 1 | 1 | 1 | 1 | 3 | 3 | 6 | 6 | 20 | 20 | 60 | 60 | 60 | 100 |

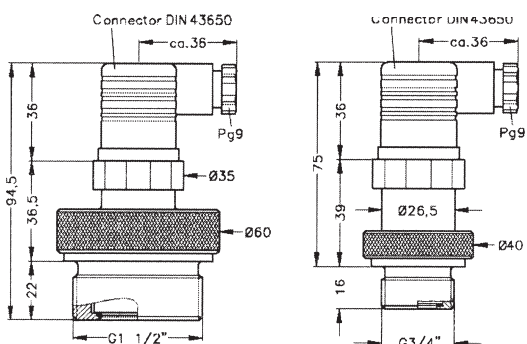
- Exactitud: $\leq \pm 0,35$ % FSO
- Conexión a proceso: 3/4" GAS DIN 3852
- Protección encapsulado: IP-65 conector
- Salida: 4-20 mA 2 hilos
(opción 0-10 V 3 hilos)
- Conexión eléctrica: conector DIN 43650
- Tensión alimentación: entre 12 y 36 Vcc
- Carga máxima: 2 hilos (U_B (V) -12 V) / 0,02 A
- Temperatura de trabajo
Sensor: -25 a +125 °C
Ambiente: -25 a +85 °C
- Tiempo de respuesta: < 5 ms
- Materiales:
Caja Acero inox. 1.4571
Membrana Acero inox. 1.4435?
Juntas FKM

CONEXIÓN ELÉCTRICA



MEDIDAS

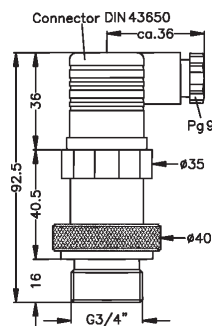
TNE-11



Peso: aprox. 0,250 kg

Peso: aprox. 0,150 kg

TNE-12/LL .../HL



Peso: aprox. 0,200 kg

COMO PEDIRLO

MODELOS:

- TNE-11** Rangos 1,6 a 600 mCA
- TNE-12/LL** Rangos 0,4 a 4 mCA
- TNE-12/HL** Rangos 6 a 400 mCA

Opciones:

- Rangos especiales
- Presión Absoluta
- Salida 0/10 V a 3 hilos

APLICACIONES

TNE-11/TNE-12/LL .../HL

- Medida de nivel en un tanque de productos químicos líquidos neutros y agresivos
- Tratamiento de agua y de aguas residuales
- Industria papelera
- Industria química