

CAPTADORES TP

Sondas autoportantes de cabeza pequeña
con funda de encamisado aislado con MgO

CT-NMNs

1000 °C

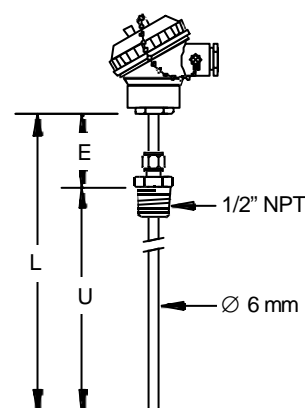
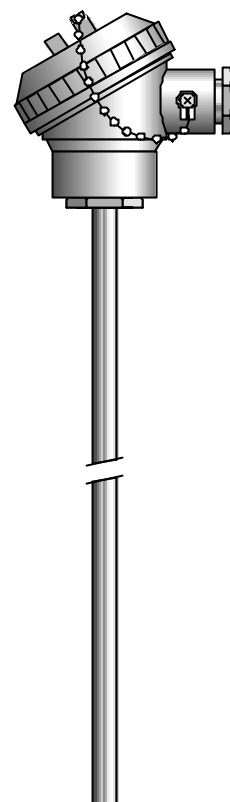
DESCRIPCIÓN

**Termopar con aislamiento mineral.
Para aplicaciones generales hasta 1000 °C**

- TERMOPAR "K" o "N" s/IEC-584 ANSI MC 96.1
- FUNDA DESDE Ø 1,5 A Ø 8 mm. EN INCONEL 600 (TP K) O PYROSTAL (TP N)
- AISLAMIENTO INTERNO MgO
- CABEZA DIS-Ns DE ALUMINIO. IP-65.
PROTEGIDA CONTRA AMBIENTES AGRESIVOS
- BLOQUE DE TERMINALES EN POLIAMIDA DE BAJA ABSORCIÓN DE HUMEDAD
- CERRAMIENTO POR SOLDADURA DE PLASMA
- CT-NMNs EJECUCIÓN RECTA SIN FIJACIÓN
- CT-BMNs FIJACIÓN A PROCESO POR RACOR AJUSTABLE DE 1/2" NPT EN A-316

CARACTERÍSTICAS

Elemento sensible:	Termopar K (NiCr-NiAl) o N (NiCrSiI-NiSiI)
Norma:	s/IEC 584 s/ ANSI MC 96.1
Conexión eléctrica:	Base poliamida con carga de fibra (máx. 200 °C).
Bornes:	2 para 1 x TP y 4 para 2 x TP máx. 2,5 mm diám.
Cabeza de conexión:	DIS-Ns. Aluminio recubierto de poliéster. IP-65
Salida:	Prensaestopas 3/8" BSP. IP-65
Funda TP:	INCONEL 600 (TP "K") y PYROSTAL (TP "N")
Formabilidad:	Curvable con un radio mín. de 15 mm
Diámetros:	Ø 6 mm (1/4"). En opción Ø 1,5 Ø 3 ó Ø 8 mm (1/16" 1/8" o 1/3")
Aislamiento:	MgO 98% pureza
Conexión a proceso:	Opcional mod. CT-BMNs Racor bicono ajustable A-316. Rosca 1/2" NPTM.
Otras Conexiones:	En opción: 1/4", 3/8", 3/4", 1" BSP o NPT.
Presión máxima:	100 bar a 20°C y 10 bar a 1000°C
Long. normalizadas:	300, 500, 710, 1000, 1400, 2000, 2800 y 4000 mm. (12", 20", 28", 40", 55", 80", 110" y 158" respect.)
Medidas:	E mín. = 50 mm. y U mín. = 50 mm.
Temperatura máx.:	0 a 1000 °C + 5% (en cortos periodos)
Medio a medir:	Compatible con INCONEL o PYROSTAL.
Tiempo de respuesta:	90 seg. (Ø 6 mm) (90% de un cambio de 100 °C)
Aislamiento a 1000 V:	>100 MΩ a 20°C y >10 MΩ a 500°C



COMO PEDIRLO

Modelo - Long "U" o "L" - Extensión - Material Funda - Ø - Fijación - Sensor - Temp. Máx.
CT-NMNs - long "L" - 00 - INC - 06 - 00 - K60 - 1000
CT-BMNs - long "U" - 00 - INC - 06 - 12N - K60 - 1000