

CAPTADORES Ex-Proof

Sondas RTD ó TP con aislamiento mineral MgO montados en termopozo bridado normalizado

CR-QTX
CT-QTX

500..800 °C

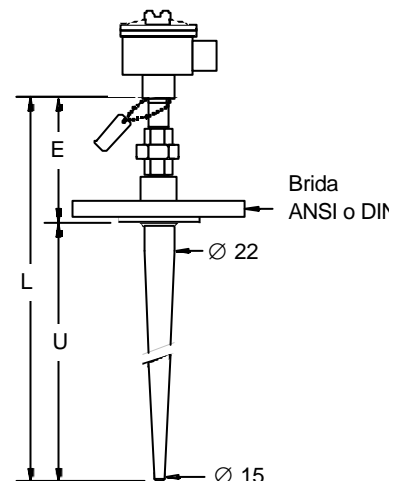
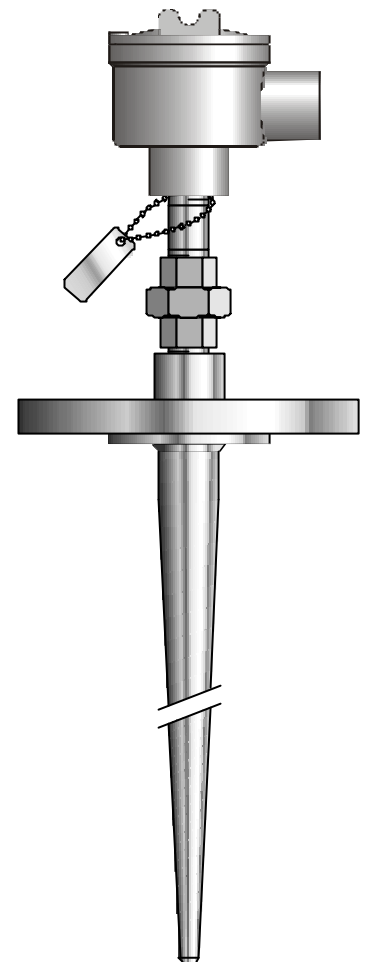
DESCRIPCIÓN

Termoelemento Pt-100 ó Termopar encamisado MgO Para aplicaciones en procesos químicos hasta 800 °C

- RTD Pt 100 s/IEC-751 DIN-43760
- TP "K", "N", "J", "E", "T" s/IEC-584 ANSI MC96.1
- SIMPLE (CR-.. CT-..) O DOBLE (DR-.. DT-..) ELEMENTO
- OPCIÓN TRANSMISOR 4-20 mA (TR-.. TT-..)
- CABEZA ANTIDEFLAGRANTE BDX EExd IIC T6. IP-65. PROTEGIDA CONTRA AMBIENTES AGRESIVOS
- "SPRING-LOAD" Y ACOPLAMIENTO POR NIPPLE
- POZO CILÍNDRICO O CÓNICO DE BARRA PERFORADA
- MATERIAL EN A-316, MONEL, TITANIO, HASTELLOY, ETC.
- CONEXIÓN POR BRIDA ANSI NORMALIZADA
- CERTIFICADO Ex-Proof CENELEC EN 50014 Y EN 50018

CARACTERÍSTICAS

Elemento sensible:	Sensor Pt 100 Clase B (Clase A en opción)
Norma:	s/IEC 751 DIN 43760 (1/3 DIN en opción)
Conexión eléctrica:	Zócalo poliamida con carga de fibra. Material de baja absorción de humedad.
Bornes:	3 para 1 x RTD; 6 para opción 2 x RTD; 2 para 1 x TP; 4 para 4 x TP; máx. 2,5 mm diam.
Cabeza de conexión:	BDX. Aluminio recubierto de poliéster. IP-65 Tipo antideflagrante EExd IIC T6 s/CENELEC
Funda del elemento:	A-316 ó Inconel 600 en Ø 6 mm (1/4") con MgO
Construcción:	Sistema "Spring-Load" para aseguramiento del contacto térmico con el fondo del termopozo
Conexión a proceso:	Brida soldada al Termopozo o Roscado del cuerpo
mod. CR.. CT-QTX	ANSI 1/2", 3/4", 1", 1 1/2 ó 2" / 150#, 300# ó 600# DIN DN15, 20, 25, 40, 50 / PN10, PN16 ó PN40
mod. CR.. CT-UTX	Termopozo roscado en cuerpo 1/2", 3/4" ó 1" NPT
Mat. Termopozo:	A-316 .../L, A-446, Monel, Hastelloy, Titanio, etc.
Recubrimientos:	Teflón, Halar, Monel, etc.
Estructura:	Barra perforada de Ø 15 a 25 mm. o cónica Ø 22/15
Dimensiones:	E = desde 90 mm. y U mín.= desde 50 mm.
Temperatura máx.:	-20 / 500 °C ... 0 / 800 °C + 5% (en cortos periodos)
Tiempo de respuesta:	90 seg. (Ø 6 mm) (90% de un cambio de 100 °C)
Aislamiento a 1000 V:	>100 MΩ a 20°C y >10 MΩ a 500°C



COMO PEDIRLO

Modelo - Long "U" - Extensión - Material Funda - Ø - Fijación - Sensor - Temp. Máx.
CR-QTX - long "U" - "E" - 316 - 22/15 - Brida - PB10 - 500
CT-QTX - long "U" - "E" - 316 - 22/15 - Brida - K - 800