

# CAPTADORES ALTA GAMA

Sondas RTD ó TP con aislamiento mineral MgO montados en termopozo bridado normalizado

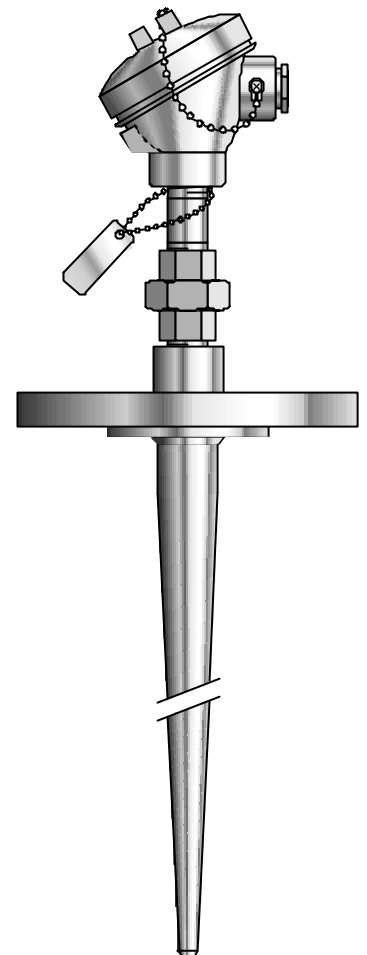
CR-QTN  
CT-QTN

500..800 °C

## DESCRIPCIÓN

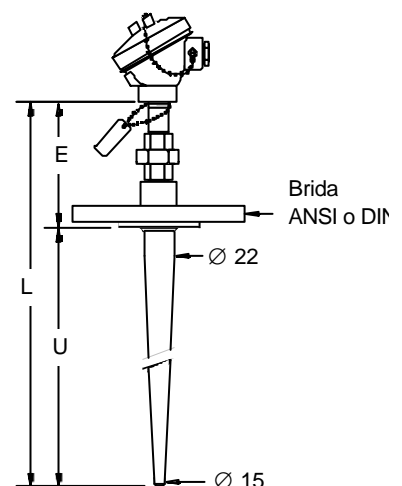
**Termoelemento Pt-100 ó Termopar encamisado MgO  
Para aplicaciones en procesos químicos hasta 800 °C**

- RTD Pt 100 s/IEC-751 DIN-43760
- TP "K", "N", "J", "E", "T" s/IEC-584 ANSI MC96.1
- SIMPLE (CR-.. CT-.. ) O DOBLE (DR-.. DT-.. ) ELEMENTO
- OPCIÓN TRANSMISOR 4-20 mA (TR-.. TT-.. )
- CABEZA NORMALIZADA DIS-N DE ALUMINIO. IP-65. PROTEGIDA CONTRA AMBIENTES AGRESIVOS
- "SPRING-LOAD" Y ACOPLAMIENTO POR NIPPLE
- POZO CILÍNDRICO O CÓNICO DE BARRA PERFORADA
- MATERIAL EN A-316, MONEL, TITANIO, HASTELLOY, ETC.
- CONEXIÓN POR BRIDA ANSI NORMALIZADA
- DISPONIBLES CON CERTIFICADO DE CALIBRACIÓN



## CARACTERÍSTICAS

<b>Elemento sensible:</b>	Sensor Pt 100 Clase B (Clase A en opción)
<b>Norma:</b>	s/IEC 751 DIN 43760 (1/3 DIN en opción)
<b>Conexión eléctrica:</b>	Zócalo poliamida con carga de fibra. Material de baja absorción de humedad.
<b>Bornes:</b>	3 para 1 x RTD; 6 para opción 2 x RTD; 2 para 1 x TP; 4 para 4 x TP; máx. 2,5 mm diam.
<b>Cabeza de conexión:</b>	DIS-N. Aluminio recubierto de poliéster. IP-65
<b>Opción Inoxidable:</b>	DIS-I Cabeza en fundición de A-316. IP-65
<b>Opción Plástico:</b>	DIS-Kp. Cabeza en poliamida con fibra. IP-65
<b>Funda del elemento:</b>	A-316 ó Inconel 600 en Ø 6 mm (1/4") con MgO
<b>Construcción:</b>	Sistema "Spring-Load" para aseguramiento del contacto térmico con el fondo del termopozo
<b>Conexión a proceso:</b>	Brida soldada al Termopozo o Roscado del cuerpo
mod. CR.. CT-QTN	ANSI 1/2", 3/4", 1", 1 1/2 ó 2" / 150#, 300# ó 600# DIN DN15, 20, 25, 40, 50 / PN10, PN16 ó PN40
mod. CR.. CT-UTN	Termopozo roscado en cuerpo 1/2", 3/4" ó 1" NPT
<b>Mat. Termopozo:</b>	A-316 .../L, A-446, Monel, Hastelloy, Titanio, etc.
<b>Recubrimientos:</b>	Teflón, Halar, Monel, etc.
<b>Estructura:</b>	Barra perforada de Ø 15 a 25 mm. o cónica Ø 22/15
<b>Dimensiones:</b>	E = desde 90 mm. y U mín.= desde 50 mm.
<b>Temperatura máx.:</b>	-20 / 500 °C ... 0 / 800 °C + 5% (en cortos periodos)
<b>Tiempo de respuesta:</b>	90 seg. (Ø 6 mm) (90% de un cambio de 100 °C)
<b>Aislamiento a 1000 V:</b>	>100 MΩ a 20°C y >10 MΩ a 500°C



## COMO PEDIRLO

Modelo - Long "U" - Extensión - Material Funda - Ø - Fijación - Sensor - Temp. Máx.  
CR-QTN - long "U" - "E" - 316 - 22/15 - Brida - PB10 - 500  
CT-QTN - long "U" - "E" - 316 - 22/15 - Brida - K - 800