

# CAPTADORES RTD

Sondas autoportantes de cabeza normal con "spring-load" para montaje en termopozo

CR-XMN  
CR-JMN

500 °C

## DESCRIPCIÓN

**Termoelemento Pt-100 con aislamiento mineral MgO**  
**Para aplicaciones generales de -20°C a 500 °C**

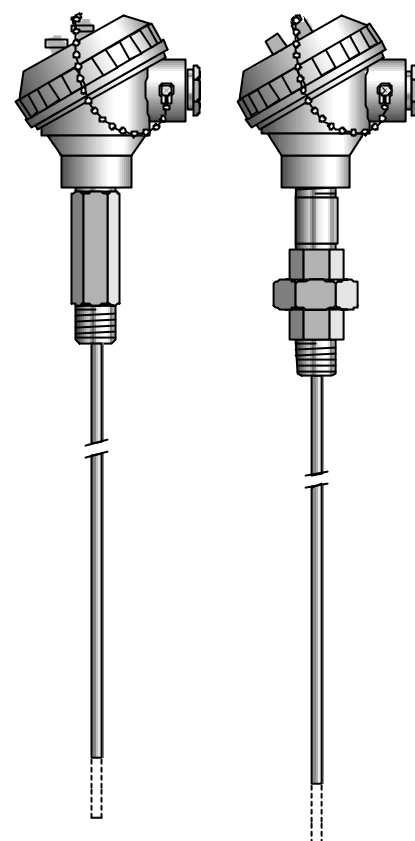
- RTD Pt 100 s/IEC-751 DIN-43760
- FUNDA INOXIDABLE DE Ø 6 (1/4")
- AISLAMIENTO MINERAL MgO
- CABEZA NORMALIZADA DIS-N DE ALUMINIO. IP-65. PROTEGIDA CONTRA AMBIENTES AGRESIVOS
- BASE DE POLIAMIDA DE BAJA ABSORCIÓN DE HUMEDAD
- CERRAMIENTO POR SOLDADURA DE PLASMA
- "SPRING-LOAD" PARA CONTACTO CON TERMOPZO
- CR-XMN EXTENSIÓN CON NIPPLE FIJO
- CR-JMN EXTENSIÓN CON NIPPLE-UNION (NUN)

## CARACTERÍSTICAS

<b>Elemento sensible:</b>	Sensor Pt 100 Clase B (Clase A en opción)
<b>Norma:</b>	s/IEC 751 DIN 43760 (1/3 DIN en opción)
<b>Conexión eléctrica:</b>	Zócalo poliamida con carga de fibra. Material de baja absorción de humedad.
<b>Bornes:</b>	3 para 1 x RTD; máximo 2,5 mm diam. 6 para opción 2 x RTD; máximo 2,5 mm diam.
<b>Cabeza de conexión:</b>	DIS-N. Aluminio recubierto de poliéster. IP-65
<b>Salida:</b>	Prensaestopas 1/2" NPT. IP-65
<b>Funda:</b>	A-316 con aislamiento mineral MgO 98% pureza
<b>Diámetros:</b>	Ø 6 mm (1/4").
<b>Construcción:</b>	Sistema "Spring-Load" para aseguramiento del contacto térmico con el fondo del termopozo
<b>Margen del muelle:</b>	± 5 mm de la longitud nominal
<b>Conexión a proceso:</b>	Montaje en Termopozo normalizado 1/2" NPTF
mod. CR-XMN	Nipple fijo 60, 90 ó 120 mm.. Rosca 1/2" NPTM
mod. CR-JMN	Nipple-Unión (NUN) 120 mm.. Rosca 1/2" NPTM
<b>Long. normalizadas:</b>	50, 100, 200, 300, 400, 500, 700 y 1000 mm. (2", 4", 8", 12", 16", 20", 28" y 40" respect.)
<b>Medidas:</b>	E = desde 60 mm. y U mín.= desde 50 mm.
<b>Temperatura máx.:</b>	-20 / 500 °C + 5% (en cortos periodos)
<b>Tiempo de respuesta:</b>	90 seg. (Ø 6 mm) (90% de un cambio de 100 °C)
<b>Aislamiento a 1000 V:</b>	>100 MΩ a 20°C y >10 MΩ a 500°C

## COMO PEDIRLO

Modelo - Long "U" - Extensión - Material Funda - Ø - Fijación - Sensor - Temp. Máx.  
CR-XMN - long "U" - 90 - 316 - 06 - 12N - PB10 - 500  
CR-JMN - long "U" - 120 - 316 - 06 - 12N - PB10 - 500



CR-XMN

CR-JMN

