

CAPTADORES RTD

Sondas autoportantes de cabeza normal con funda inox. y racor fijo.

CR-RNN
CR-UNN

250 °C

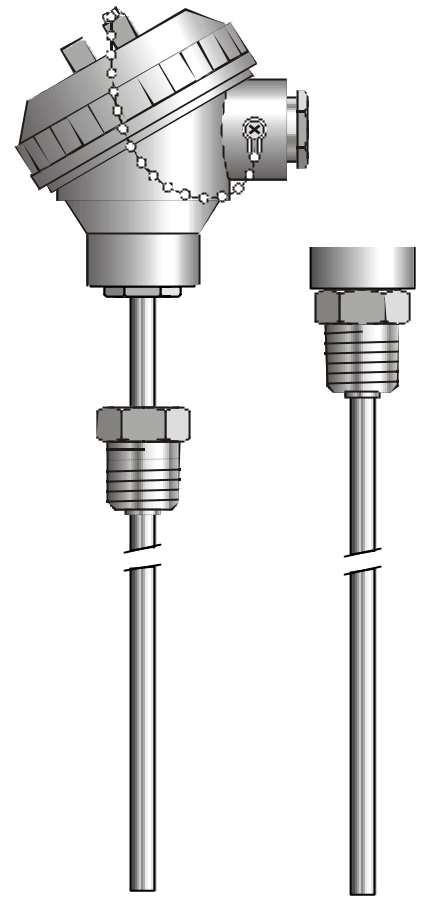
DESCRIPCIÓN

Termoelemento Pt-100 con aislamiento teflón
Para aplicaciones generales de -20°C a 250 °C

- RTD Pt 100 s/IEC-751 DIN-43760
- FUNDA INOXIDABLE A-316 Ø 6 mm
- AISLAMIENTO INTERNO EN TEFLÓN PFA
- CABEZA NORMALIZADA DIS-N DE ALUMINIO. IP-65. PROTEGIDA CONTRA AMBIENTES AGRESIVOS
- BASE DE POLIAMIDA DE BAJA ABSORCIÓN DE HUMEDAD
- CERRAMIENTO POR SOLDADURA DE PLASMA
- CR-RNN FIJACIÓN POR RACOR EN FUNDA
- CR-UNN FIJACIÓN POR RACOR EN CABEZA

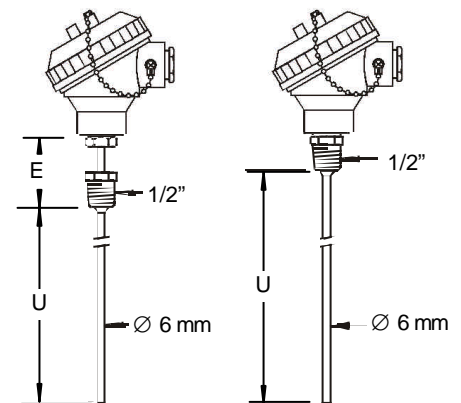
CARACTERÍSTICAS

Elemento sensible:	Sensor Pt 100 estratificado
Norma:	s/IEC 751 DIN-43760
Conexión eléctrica:	Zócalo poliamida con carga de fibra. Material de baja absorción de humedad.
Bornes:	3 para 1 x RTD; máximo 2,5 mm diam.
Cabeza de conexión:	DIS-N. Aluminio recubierto de poliéster. IP-65
Salida:	Prensaestopas 1/2" BSP. IP-65
Funda:	A-316 (o A-316L en opción)
Diámetros:	Ø 6 mm (1/4") u Ø 8 mm (1/3") en opción
Aislamiento:	Tubo de teflón PFA
Conexión a proceso:	Racor fijo 1/2" A-316 soldado a funda (CR-RNN). Racor fijo 1/2" A-316 en cabeza (CR-UNN)
Otras Conexiones:	En opción: 1/4", 3/8", 3/4", 1" BSP o NPT.
Presión máxima:	50 bar a 20°C y 10 bar a 250°C
Long. normalizadas:	U = 100, 200, 300, 500 mm. (4", 8", 12", 20" respect.)
Extensión CR-RNN:	E = 100 mm (otras bajo demanda)
Temperatura máx.:	-20 / 250 °C + 10% (en cortos periodos)
Medio a medir:	Compatible con A-316
Tiempo de respuesta:	45 seg. (90% de un cambio de 100 °C)
Aislamiento a 1000 V:	>2000 MΩ a 20°C y >1000 MΩ a 250°C



CR-RNN

CR-UNN



COMO PEDIRLO

Modelo - Long "U" o "L" - Extensión - Material Funda - Ø - Fijación - Sensor - Temp. Máx.
CR-RNN - long "U" - 100 - 316 - 06 - 00 - PB10 - 250
CR-UNN - long "U" - 00 - 316 - 06 - 12G - PB10 - 250