

CAPTADORES RTD

Sondas autoportantes de cabeza normal
con funda de encamisado aislado con MgO

CR-NMN

500 °C

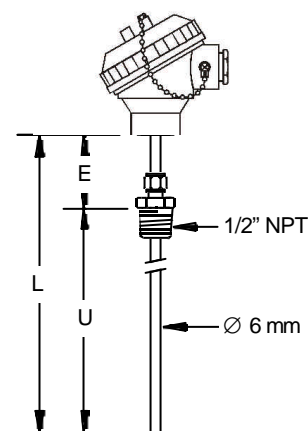
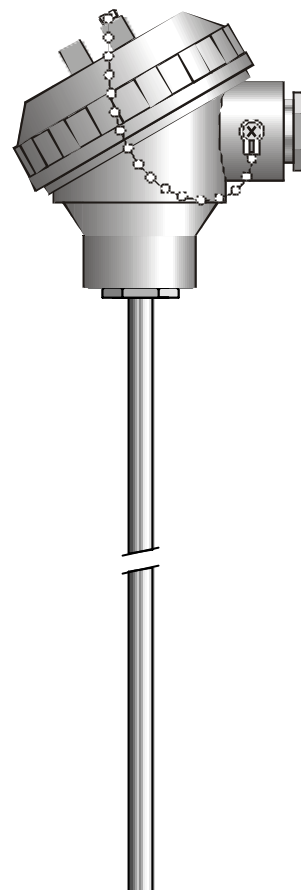
DESCRIPCIÓN

**Termoelemento Pt-100 con aislamiento mineral
Para aplicaciones generales de -20°C a 500 °C**

- RTD Pt 100 s/IEC-751 DIN-43760
- FUNDA INOXIDABLE DE Ø 6 (EN OPCION Ø 3 mm)
- AISLAMIENTO INTERNO MgO
- CABEZA NORMALIZADA DIS-N DE ALUMINIO. IP-65. PROTEGIDA CONTRA AMBIENTES AGRESIVOS
- BASE DE POLIAMIDA DE BAJA ABSORCIÓN DE HUMEDAD
- CERRAMIENTO POR SOLDADURA DE PLASMA
- CR-NMN EJECUCIÓN RECTA SIN FIJACIÓN
- CR-BMN FIJACIÓN A PROCESO POR RACOR AJUSTABLE DE 1/2" NPT EN A-316

CARACTERÍSTICAS

Elemento sensible:	Sensor Pt 100 estratificado
Norma:	s/IEC 751 DIN-43760
Conexión eléctrica:	Zócalo poliamida con carga de fibra. Material de baja absorción de humedad.
Bornes:	3 para 1 x RTD; máximo 2,5 mm diam.
Cabeza de conexión:	DIS-N. Aluminio recubierto de poliéster. IP-65
Salida:	Prensaestopas 1/2" NPT. IP-65
Funda:	A-316
Formabilidad:	Curvable con un radio min. de 15 mm
Diámetros:	Ø 6 mm (1/4"). En opción Ø 3 mm (1/8")
Aislamiento:	MgO 98% pureza
Conexión a proceso:	Opcional mod. CR-BMN Racor bicono ajustable A-316. Rosca 1/2" NPTM.
Otras Conexiones:	En opción: 1/4", 3/8", 3/4", 1" BSP o NPT.
Presión máxima:	100 bar a 20°C y 50 bar a 500°C
Long. normalizadas:	300, 500, 710, 1000, 1400, 2000, 2800 y 4000 mm. (12", 20", 28", 40", 55", 80", 110" y 158" respect.)
Medidas:	E mín. = 50 mm. y U mín. = 50 mm.
Temperatura máx.:	-20 / 500 °C + 5% (en cortos periodos)
Medio a medir:	Compatible con A-316.
Tiempo de respuesta:	90 seg. (Ø 6 mm) (90% de un cambio de 100 °C)
Aislamiento a 1000 V:	>100 MΩ a 20°C y >10 MΩ a 500°C



COMO PEDIRLO

Modelo - Long "U" o "L" - Extensión - Material Funda - Ø - Fijación - Sensor - Temp. Máx.
CR-NMN - long "L" - 00 - 316 - 06 - 00 - PB10 - 500
CR-BMN - long "U" - 00 - 316 - 06 - 12N - PB10 - 500