

CAPTADORES RTD

Sondas autoportantes de cabeza normal
con PFA y funda inox. con racor ajustable

CR-BNN

250 °C

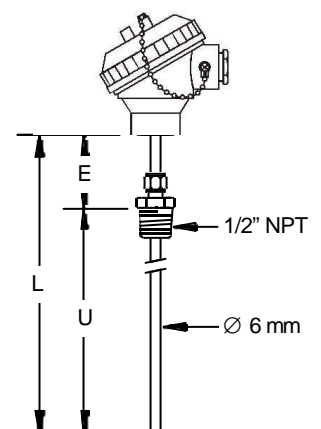
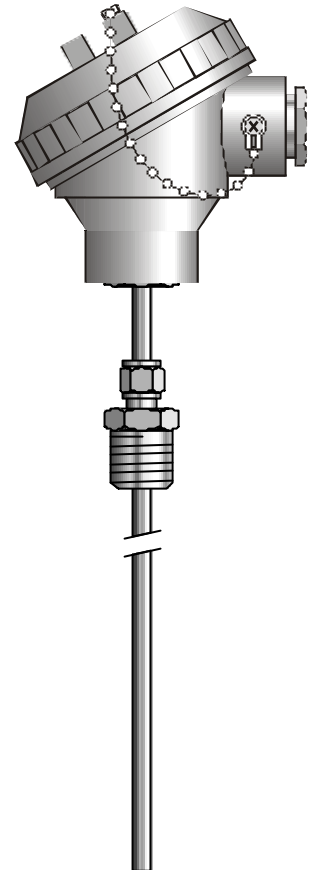
DESCRIPCIÓN

**Termoelemento Pt-100 con aislamiento teflón
Para aplicaciones generales de -20°C a 250 °C**

- RTD Pt 100 s/IEC-751 DIN-43760
- FUNDA INOXIDABLE A-316 Ø 6 mm
- AISLAMIENTO INTERNO EN TEFLÓN PFA
- CABEZA NORMALIZADA DIS-N DE ALUMINIO. IP-65. PROTEGIDA CONTRA AMBIENTES AGRESIVOS
- BASE DE POLIAMIDA DE BAJA ABSORCIÓN DE HUMEDAD
- CERRAMIENTO POR SOLDADURA DE PLASMA
- CR-NNN EJECUCIÓN RECTA SIN FIJACIÓN
- CR-BNN FIJACIÓN A PROCESO POR RACOR AJUSTABLE DE 1/2" NPT EN A-316

CARACTERÍSTICAS

Elemento sensible:	Sensor Pt 100 Clase B (Clase A en opción)
Norma:	s/IEC 751 DIN 43760 (1/3 DIN en opción)
Conexión eléctrica:	Zócalo poliamida con carga de fibra. Material de baja absorción de humedad.
Bornes:	3 para 1 x RTD; máximo 2,5 mm diam. 6 para opción 2 x RTD; máximo 2,5 mm diam.
Cabeza de conexión:	DIS-N. Aluminio recubierto de poliéster. IP-65
Salida:	Prensaestopas 1/2" NPT. IP-65
Funda:	A-316
Diámetros:	Ø 6 mm (1/4")
Aislamiento:	Tubo de teflón PFA
Conexión a proceso:	Racor bicono ajustable en A-316. Rosca 1/2" NPTM.
Otras Conexiones:	En opción: 1/4", 3/8", 3/4", 1" BSP o NPT.
Presión máxima:	50 bar a 20°C y 10 bar a 250°C
Long. normalizadas:	150, 250, 300, 500 mm. (6", 10", 12", 20" respect.)
Medidas:	E mín. = 50 mm. y U mín. = 50 mm.
Temperatura máx.:	-20 / 250 °C + 10% (en cortos periodos)
Medio a medir:	Compatible con A-316.
Tiempo de respuesta:	45 seg. (90% de un cambio de 100 °C)
Aislamiento a 1000 V:	>2000 MΩ a 20°C y >1000 MΩ a 250°C



COMO PEDIRLO

Modelo - Long "U" o "L" - Extensión - Material Funda - Ø - Fijación - Sensor - Temp. Máx.
CR-NNN - long "L" - 00 - 316 - 06 - 00 - PB10 - 250
CR-BNN - long "U" - 00 - 316 - 06 - 12N - PB10 - 250